

HUMAN CENTRIC LIGHTING BIOLUX人因照明

Installation Guide
安装指南
Q&A问答



包装内容

BIOLUX HCL
CONTROL UNIT

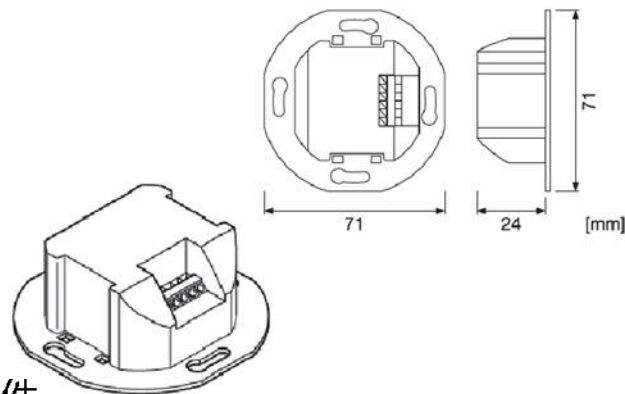
人因照明控制器



文件纸：
- 使用说明书
- 二维码传单



控制器/转向盘



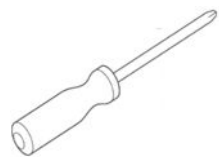
控制器插入件

安装

BIOLUX HCL CONTROL UNIT 人因照明控制器



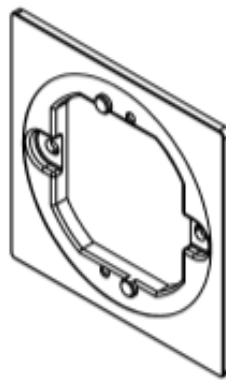
安装所需



螺丝刀

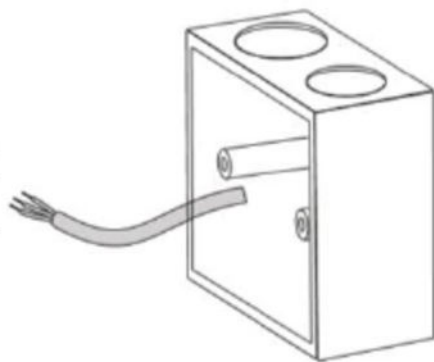


智能手机



86盒转接板

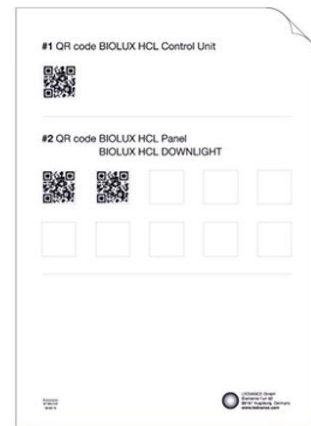
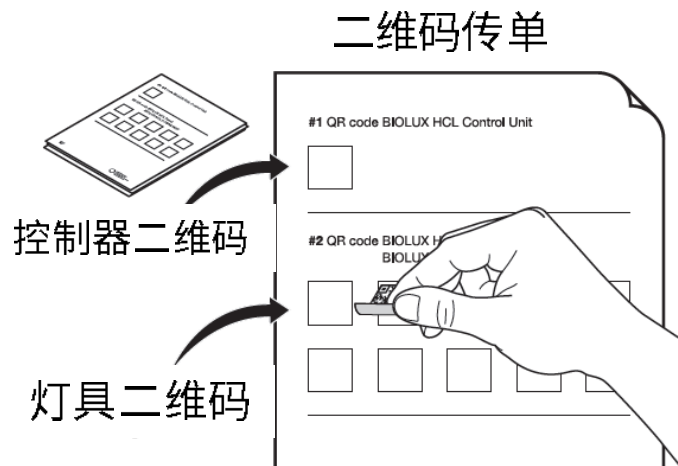
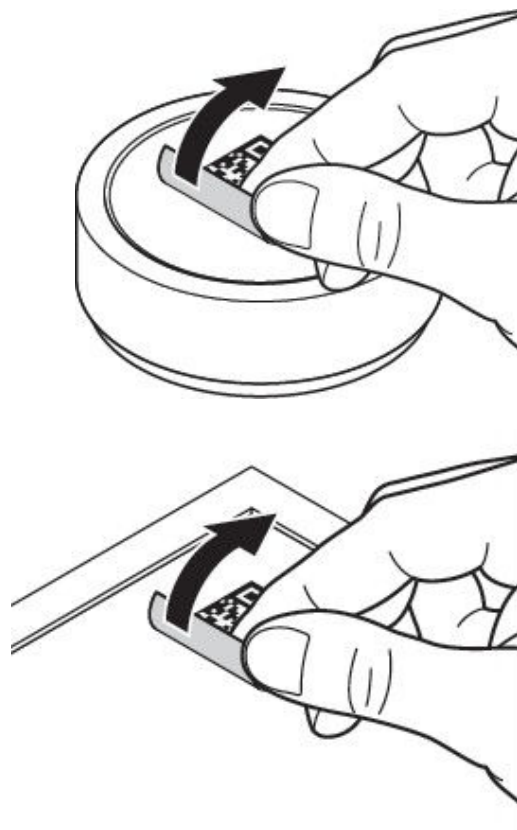
连接灯开关和控
制器的电源电缆



无线连接准备 HCL 控制器和HCL灯具

从BIOLUX HCL控制器和BIOLUX灯具上取出二维码并粘贴在二维码传单上。

BIOLUX HCL
CONTROL UNIT
人因照明控制器

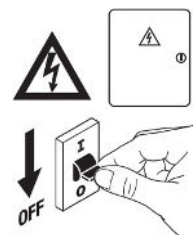


二维码传单用于HCL控制器和HCL灯具之间的后期连接

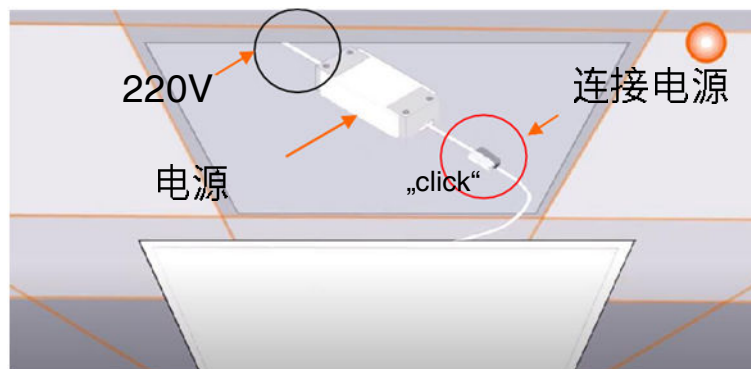


HCL灯具安装

安装前一定要关掉电源



BIOLUX HCL 平板灯



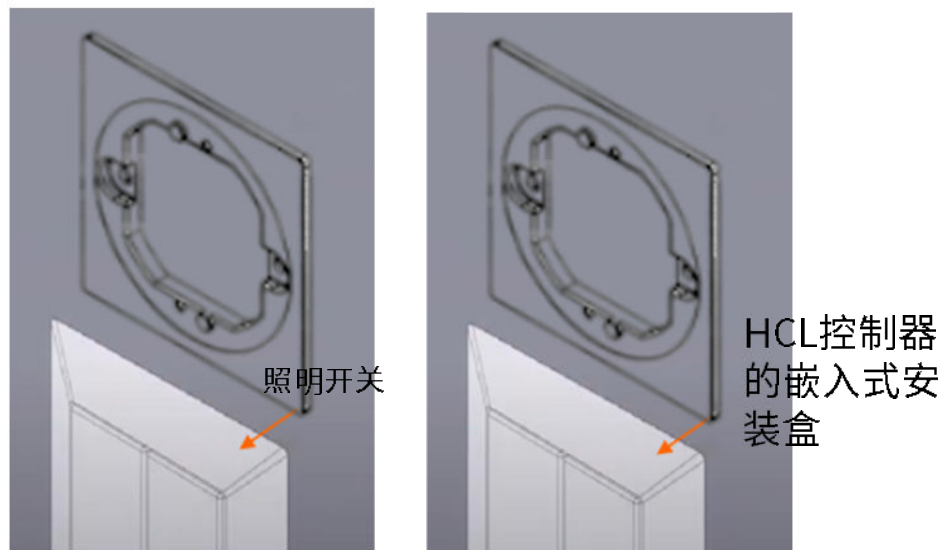
BIOLUX HCL 筒灯



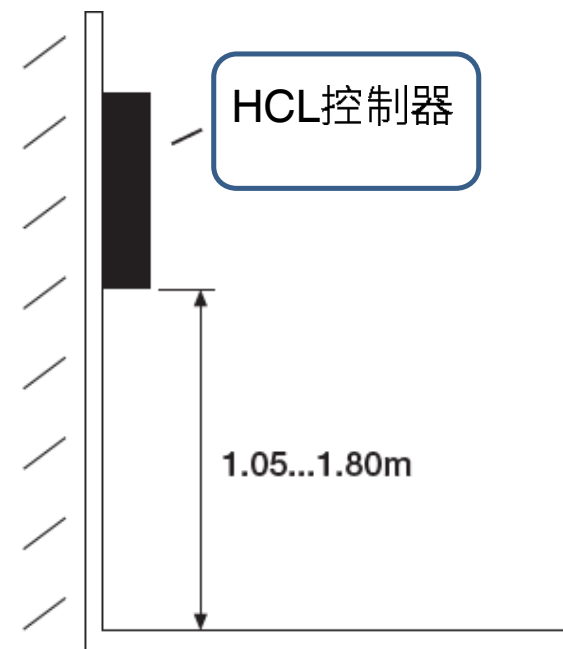
1. 将HCL灯具电源与220V连接
2. 连接电源与灯具
3. 把灯具放在天花板上



暗装盒安装



照明开关上方嵌装盒的固定



安装高度推荐 1.05 至 1.80米

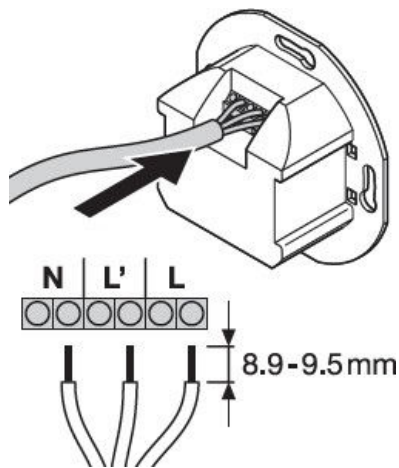
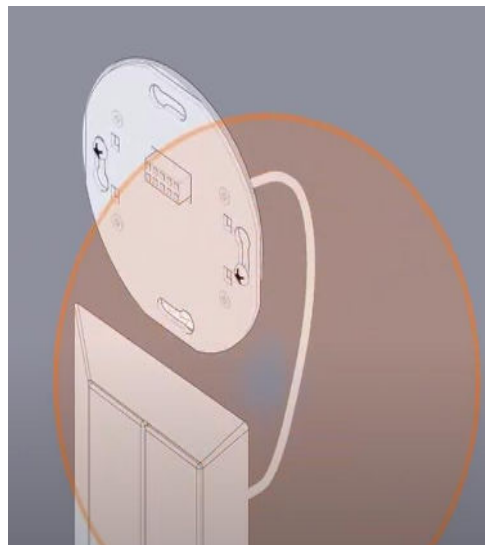
安装

BIOLUX HCL CONTROL UNIT

人因照明控制器



提示



照明灯开关仍然用来打开和关闭照明灯。

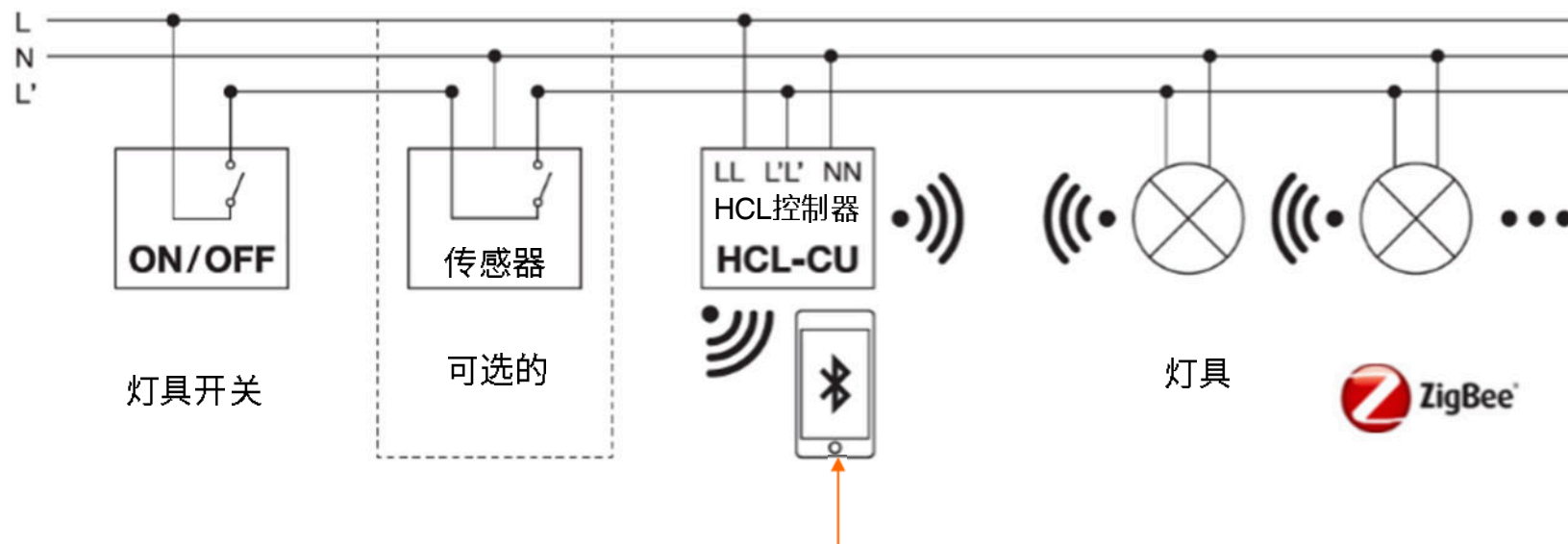
控制器需要与灯开关进行电气连接。请参见下一张幻灯片。

安装

BIOLUX HCL CONTROL UNIT 人因照明控制器



接线图

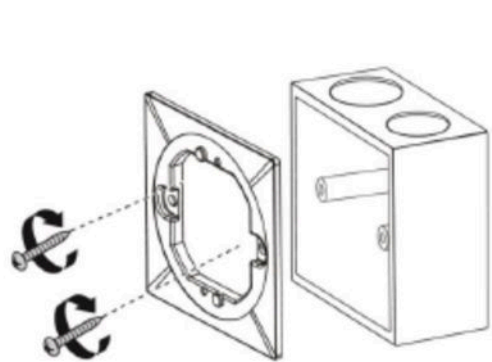


HCL灯具与HCL控制器的连接通过LEDVANCE BIOLUX应用程序APP实现-更多信息请参见第12页

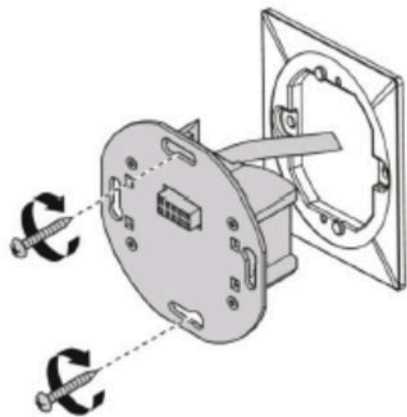
HCL控制器安装在86盒中

BIOLUX HCL
Control unit
人因照明控制器

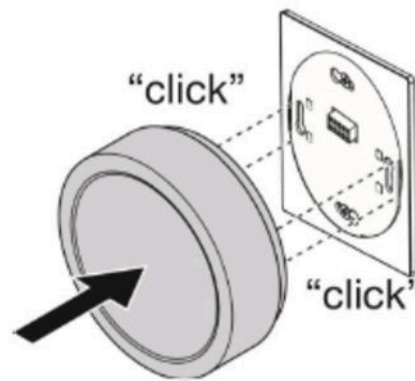
1、HCL控制器与灯开关的电气连接-参见第8页，电路图



2、先将转接板固定到86盒中



3、固定BIOLUX HCL控制器在齐平86盒中



4、安装BIOLUX HCL控制器转向装置



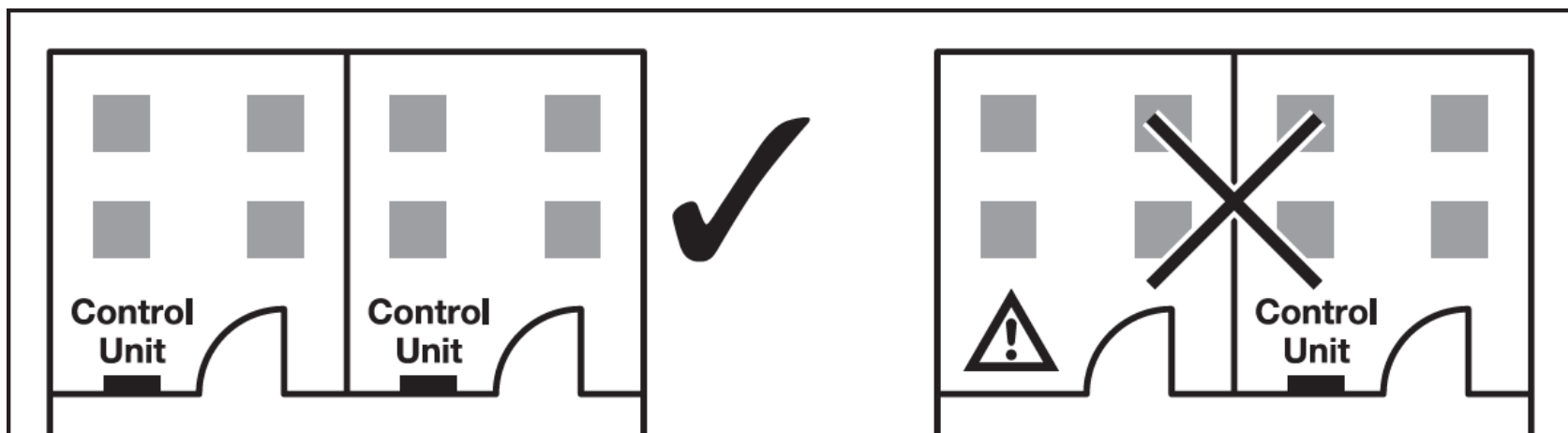
安装

BIOLUX HCL CONTROL UNIT

人因照明控制器



提示



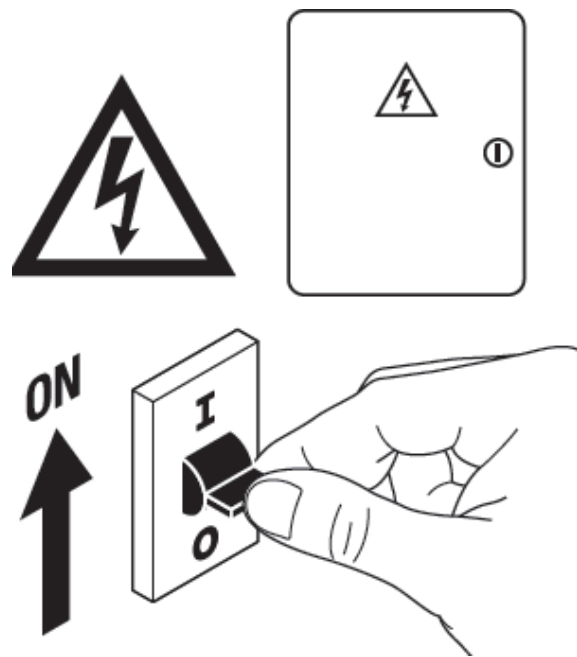
一个控制器只能控制一个房间内的灯具

安装

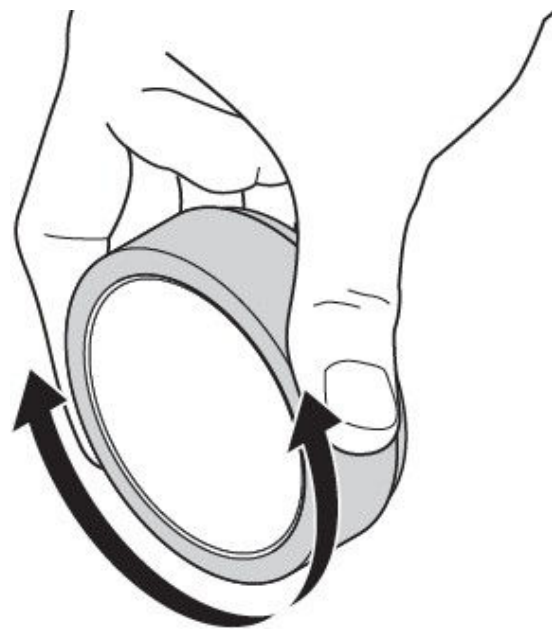
BIOLUX HCL
Control unit
人因照明控制器



提示



重新打开电源



HCL系统安装完毕

将已安装的HCL灯具与带有BIOLUX APP的HCL控制器连接

通过 BIOLUX app



App的作用是将HCL灯具连接到HCL控制器

在智能手机或者pad上下载BIOLUX应用程序
启动应用程序



设置

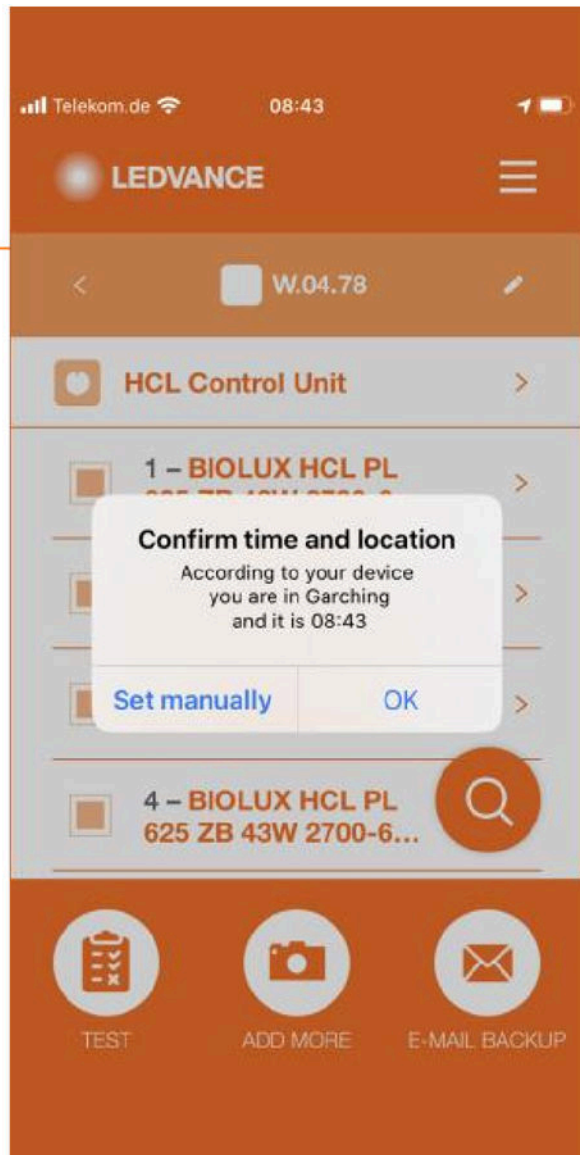
通过 BIOLUX app



扫描二维码传单上的
二维码-参见第17页。
HCL系统将自动连接。

设置

通过BIOLUX app



无需手动编程；

位置和时间通过BIOLUX HCL APP自动检测到；

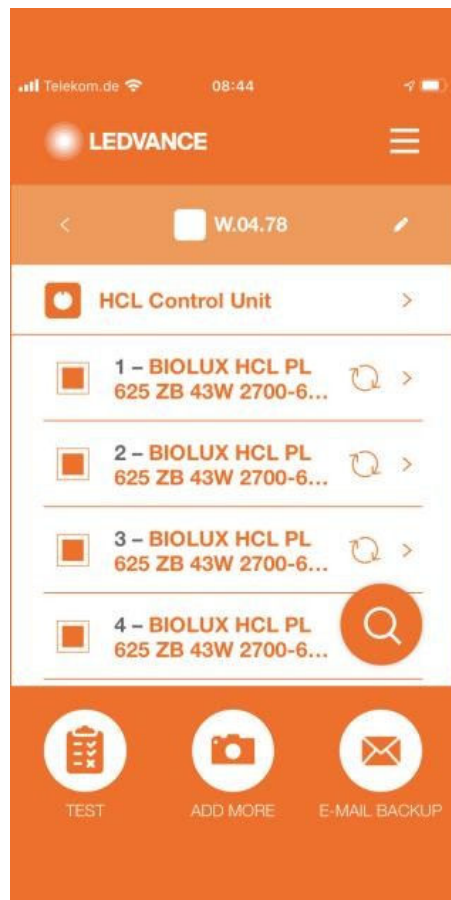
灯光会根据安装地点的时间而改变

设置

通过 BIOLUX app



提示



系统在已安装的HCL产品之间创建ZigBee网络。

当所有灯具闪烁时，系统准备就绪。

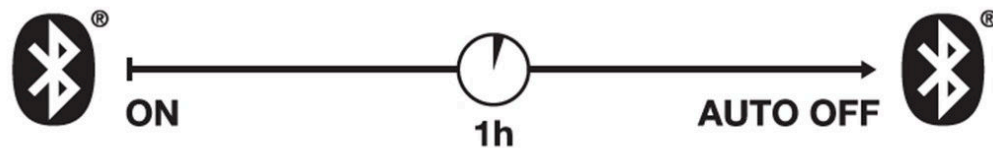
HCL系统现在已完全安装并可以使用。

设置

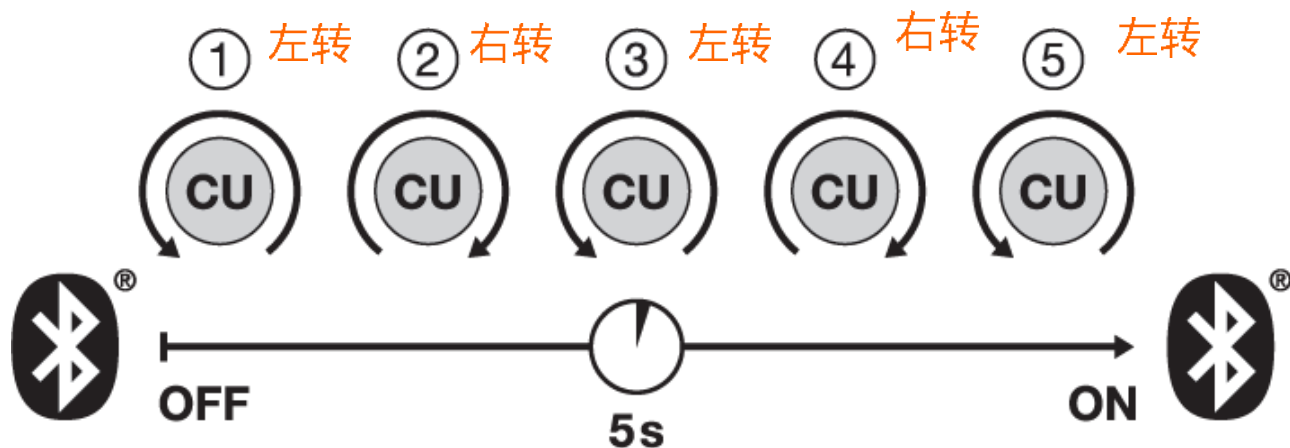
通过BIOLUX
APP 轻松控制

提示

连接HCL产品的组网过程必须在一小时内完成。



控制器复位：按以下顺序转动控制器：



问与答

问与答

如何组网/初始配置我的BIOLUX系统？

灯具和HCL控制器的布线和安装需要由电工完成。每个BIOLUX HCL设备上可剥离的二维码需要统一贴在二维码传单上。把房间的名称写在传单上！

电气安装完成后，您需要HCL BIOLUX APP来对灯具进行组网。只需选择“新房间”，逐个扫描二维码，完成后，给房间起个名字。该应用程序尝试检测安装位置和精确时间。如果检测到的值是正确的，只需接受它们。如果控制器在Bluetooth®LE范围内，配置数据将自动加载，无线网络的组网开始。

从这一点来说，这个过程是完全自动的，不需要任何人工干预。控制器的显示屏上将显示一种雷达图标。一旦过程完成，控制器将切换到自然模式，灯光将根据正确的设置改变其照度和色温。

重要前提条件：所有新设备都必须通电，并处于出厂复位状态！

设备上二维码的内容是什么？

二维码包含设备的类型、制造商代码、MAC地址和秘密安装代码。在设备之间建立安全连接需要此代码。此二维码仅由系统的安装者或所有者知道。请不要与任何人分享。

二维码对于每个灯具都是唯一的，不能用于任何其他灯具驱动程序，也不能用于同一类型。

问与答

我能用控制器控制其他制造商的灯吗？

不可以。只能使用LEDVANCE BIOLUX系列的灯具。其他制造商的灯具以及BIOLUX系列之外的其他LEDVANCE灯具不能使用。

我可以把灯集成到其他制造商的控制中吗？如果是，哪一个？

无需连接HCL 控制器，灯具本身也可以像其他Zigbee灯具一样集成到任何Zigbee系统中。在这种情况下，LEDVANCE HCL控制器的HCL功能将无法使用。用户负责自己对灯具的适当控制。如果将灯连接到HCL-控制器，则不能将它们集成到第二个控制器中。所以，类似于状态传感器，只能通过断开电源来打开和关闭灯。

如何检查设备是否处于出厂重置模式？

如果灯具处于出厂重置模式，则它们将以闪烁模式显示冷白，暖白，冷白，并在每次通电后以4000 K结尾。在上述闪烁序列之后，无法控制处于出厂重置模式的灯具，并且在4000 K时始终显示100%的亮度输出。如果控制器在HCL BIOLUX APP中的房间名称为“未组网”，则处于出厂重置模式。

我怎样才能能在工厂重置灯具？

按照特殊的开机/关机顺序：开机，等待5s，关机，等待5s –重复5次。完成此过程后，照明设备将在每次通电后以冷白，暖白，冷白播放闪烁模式，并以4000 K结尾。

问与答

我可以在房间里使用多个控制器或将其连接到灯上吗？

对于每个控制器，组网过程将确定哪些灯已连接到它，从而确定哪些光由控制器控制。每个灯具只能连接到一个控制器。如果您在一个房间中安装多个控制器并连接不同的灯具，每个灯具都带有一个控制器，则该房间被视为是几个单独的房间，每个房间都具有一个控制器。例如，一个大会议室，中间隔开，需要两个控制器。目前，不可能用单个控制器控制两组灯具。同样，不可能将相同的照明设备连接到多个控制器，这样一个房间中的所有照明设备都可以由一个或另一个控制器控制。

是否可以将系统与存在传感器结合使用？

可以。传感器打开或关闭灯。传感器与照明设备的电源串联连接，并打开和关闭照明设备。开关信号必须提供给控制器的L'连接。可以使用任何外部存在检测器来接通照明设备的电源。L'连接不具有切换功能。仅需要作为信号发送给控制器来指示照明器的状态。不能使用仅提供一个控制信号的zigbee传感器或其他传感器。

问与答

如何对控制器进行工厂复位？

在HCL BIOLUX应用程序中选择它，然后转到HCL控制器并使用“出厂重置菜单”。如果灯具在范围内并且在低功率无线网络中，则控制器还会自动将它们设置为出厂重置模式。

我可以使用什么手持设备进行配置？

HCL BIOLUX应用程序可用于Android®和iOS®操作系统。APP需要知道安装位置以进行准确的天文计算，因此只能使用启用GPS的设备，例如。不支持某些iPad。没有GPS系统的设备可能支持手动输入位置。

我可以在移动设备上配置系统而不使用HCL BIOLUX APP吗？

不可以。

安装前我可以做配置吗？

是的，可以避免现场文书工作。HCL BIOLUX APP能够读取二维码内容并使用给定的房间名称保存设置。物理安装设备后，应用程序可以连接到控制器并上传配置。

问与答

是否需要用户名和密码？如何注册？

您完全不需要注册。如果您可以实际访问灯具和控制器的二维码，则可以进行初始设置或维护。

BIOLUX APP或控制器是否向LEDVANCE或任何其他第三方共享任何数据？

不会，HCL BIOLUX APP仅与HCL控制器通信以进行设置。时间和地理位置不会被共享在HCL BIOLUX APP和HCL控制器的系统之外。通讯包括以下数据：在LEDVANCE服务器上检查是否有控制器或照明器的软件更新可用。为此，仅需要软件和产品的版本号。数据将不会存储在任何系统上。如果接受，更新将通过手机下载并传输到控制器。仅当在手机上建立了互联网连接时，才会启动此功能。如果手机的设置允许，则将时间和地理位置从手机传输到BIOLUX APP并保存到控制器。否则，用户可以选择手动添加位置。BIOLUX APP将移动设备接收到的地理位置四舍五入为两位数，这对应于几英里的范围，以避免精确确定位置。它仍然允许以优于2分钟的精度计算日出和日落的时间。如果用户决定通过电子邮件发送备份，则保留此电子邮件和内容的安全是他自己的责任。数据将仅发送到用户输入的地址。BIOLUX APP不使用自己的电子邮件系统，而只是为用户的电子邮件系统中的电子邮件创建草稿，可由用户发送。

问与答

我可以把系统组网到其他地方吗？

只要这个不同的地点在同一时区，就很容易通过不确认自动检测到的地点来手动选择地点，并在将显示的地图上选择其他地点。如果不同的地点在不同的时区中，则必须在移动电话的设置中为此地点设置正确的时间和时区，并禁用自动设置的时区和时区，这需要一些专业知识。用户有责任不滥用此功能将系统设置为不合适的时间设置。

如何将新灯具添加到现有系统？

如果您在现场，只需单击房间名称，然后使用“添加更多”菜单。扫描照明设备的二维码，完成后，控制器开始将其加入网络。

重要前提：所有设备均应通电，并且所有设备均应处于出厂重置状态！

如何更换现有系统中的灯具？

如果您在现场，请在列表中选择可更换的灯具，单击其名称，然后使用“删除”菜单。控制器将其从网络中删除并将照明器重置为出厂重置模式。下一步，在新灯具中使用“添加更多”菜单。

问与答

我有20个相同类型的灯具在系统中，我怎么能找到哪一个是可更换的？

使用APP中的放大镜菜单，扫描该灯具的二维码（您可以在说明书、灯具背面或灯具驱动器上找到）。两者都是一样的！

如何更换现有系统中的控制器？

如果您在现场，请在APP中选择房间名称，并在列表中选择HCL控制器。使用菜单中的“替换”功能。还需要另一个控制器！

在组网过程中，灯具没有连接到控制器。我该怎么办？

请检查灯具是否真的处于出厂复位模式。如果没有，请重新设置。

在我打开它们的电源后，这些灯具几乎立即闪烁一次，但后来没有连接到控制器。我该怎么办？

灯具正在连接到附近另一个开放的低功率网络。请找出它在哪里，并要求它的所有者关闭许可证连接窗口，因为它会干扰建筑物中的其他系统。BIOLUX控制器仅能连接已扫描（二维码）的灯具，不会“窃取”对非预期设备的控制。在尝试重新分配之前，需要将已连接到不同系统的灯具重置为出厂重置模式。

问与答

我怎样才能能在工厂重置灯具？

如果灯具被组网为BIOLUX控制器，则从HCL BIOLUX APP中显示的列表中删除它。如果BIOLUX APP无法处理灯具，则需要进行硬重置。进行五次通电和断电循环，每次5秒钟。重新设置的灯具在通电后以冷白-暖白-冷白-4000 K的模式闪烁。

我是否可以将状态传感器与系统一起使用？

对。你可以使用一个传感器来切断灯具的电源。重要提示：在灯具组网过程中，请避免其断电！不能使用发送控制信号但不切断灯具电源线的传感器。

我可以用BIOLUX HCL系统进行日光采集吗？

不可以。这个系统是为日光不足的房间设计的。DH和HCL一起使用通常是不够的。日光传感器的集成将是未来的一项功能，该功能可在给定时间通过软件更新提供。

如何将新灯具添加到现有系统？

如果您在现场，只需单击房间名称并使用“添加更多”菜单。扫描灯具的二维码，完成后，控制器开始将其连接到网络。 **重**
要前提条件：所有新设备应通电并处于出厂复位模式！

问与答

如果HCL控制器不起作用，如何更换它？

选择要更换的房间和控制器，然后单击“更换”。

如果仍然可以建立HCL BIOLUX APP与控制器的连接，请按第二个“更换”按钮进行确认，扫描更换控制器的二维码，然后再次按“更换”。旧的控制器和灯具将被重置，配置将被转移到新的，灯具将被自动组网到新的控制器。

如果旧的控制器不能再连接，您仍然可以连接新的控制器。但由于灯具仍在旧控制器上组网，因此在组网前需要手动将灯具重置为出厂模式（见相关问答）。在HCL BIOLUX APP中，选择房间和旧控制器，然后单击“替换”。配置将转移到新控制器，如果灯具处于工厂重置模式，则将对新控制器进行组网。

我能和同事一起进行安装和后期维护吗？

配置可以导出并通过电子邮件发送给同事。HCL BIOLUX APP可以读取特殊的电子邮件附件并导入到自己的数据库中。此导出也适用于配置备份。如果电子邮件可用，则可以恢复设置。为此，请在安装BIOLUX APP的手机上的电子邮件程序中选择*.ldv文件，并将其共享给BIOLUX APP。然后单击BIOLUX APP中的“导入”。

问与答

使用HCL BIOLUX APP时，我可以改变灯具的照度或色温吗？

APP不能用作遥控器。此APP不打算直接更改照度或色温，因为用户也不能直接使用控制器进行更改。用户可以选择放松、自然或亢奋等操作模式，控制器根据地理位置和日期和时间计算相关的照度和色温值。这个系统的目标是在正确的时间提供正确的光，并防止在错误的时间对生物系统的不充分刺激。手动调整强度或色温可能会影响这种行为。

如果我的手机丢了，或者已经严重损坏了，我怎么做以后的保养呢？

有两种选择。

如果配置是通过电子邮件导出的，只需简单地将电子邮件发送回新手机并打开附带的*.ldv文件即可。设置将自动导入。

到现场去。尝试用HCL BIOLUX APP连接到控制器。它将要求扫描控制器的二维码。

使用现有的传单，安装或安装后将其存放在安全的地方将控制器的外侧从内墙部分取出，扫描，将控制器放回原位，APP可以自动下载整个系统的设置。

问与答

如何将新灯具添加到现有系统?

如果您在现场，只需单击房间名称并使用“添加更多”菜单。扫描新灯具的二维码，完成后，控制器开始将它们连接到网络。

重要前提条件：所有新灯具必须通电，所有新装置必须处于出厂复位状态，才能开始连接过程！

我看不到控制器显示屏上的操作模式，但可以看到3个快速变化的圆圈。你应该做什么？

控制器检测到某种错误情况。就像长时间断电后的时间设置丢失。HCL BIOLUX APP可以在建立连接后自动更正时间设置。

我能在控制器的中心看到一个白点吗？我该怎么办？

由于墙壁开关处于关闭状态或控制器的L'引脚接线不好，灯具没有线路电源。用墙壁开关打开灯具。如果没有帮助，请致电维修人员检查接线是否正确。

问与答

灯具通电后，不会立即对工作模式变化作出反应。我该怎么办？

这些灯具最初设计为具有连续功率。他们需要在通电后一段时间才能再次建立低功耗无线连接。根据网络的大小，最多需要15秒。请稍等，然后选择所需的模式。

我经常安装HCL-BIOLUX系统。应用程序如何帮助我组织不同的项目？

APP会自动将Bluetooth®范围内的房间放在列表的顶部。最新的安装也在列表的顶部。较旧的安装将自动移动到“归档房间”部分。如果您不需要一个配置，那么可以删除它，无论是用左刷卡手势或在房间名称HCL控制器下的“工厂复位”与“删除”选项。