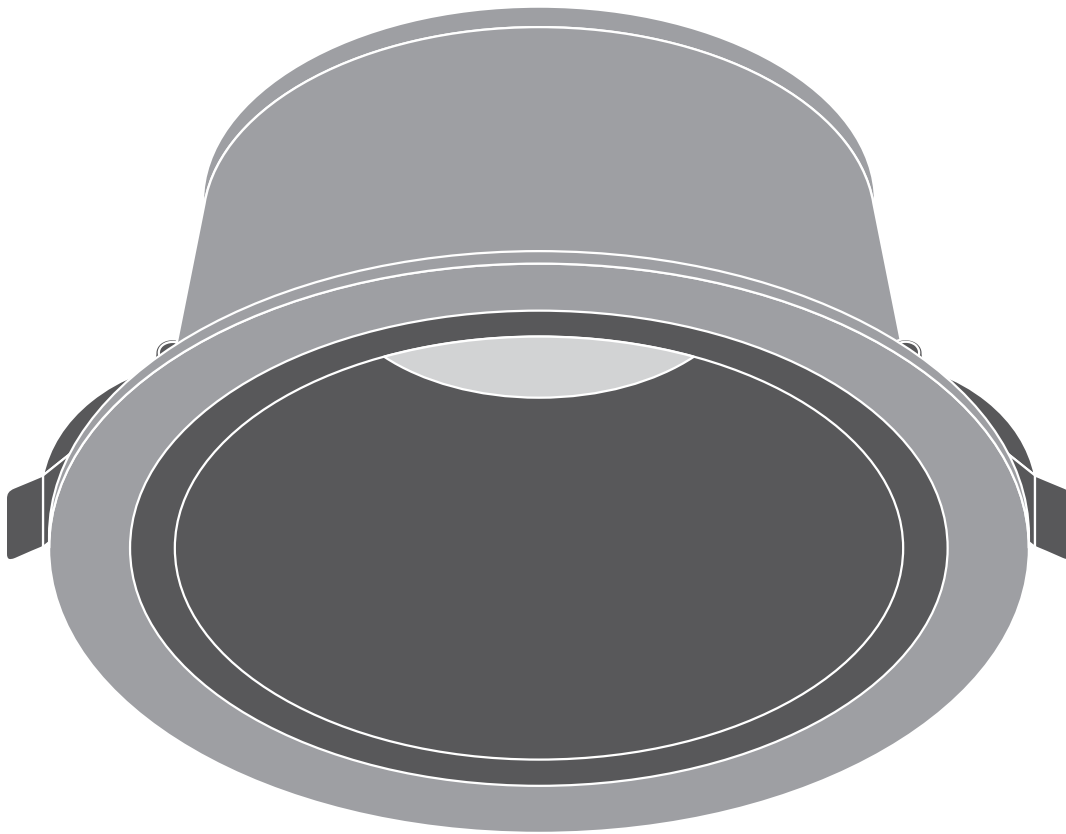
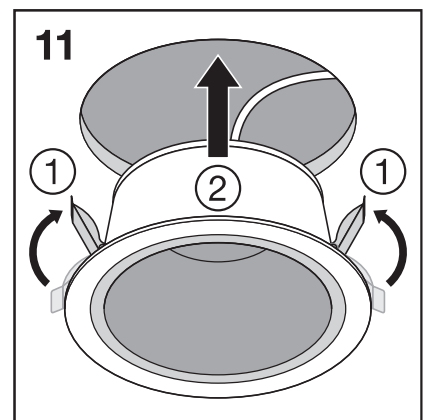
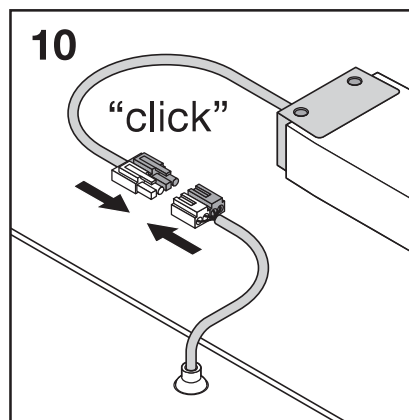
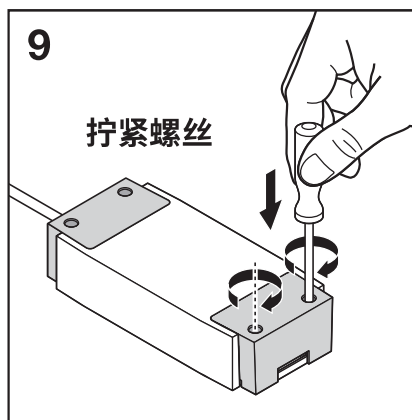
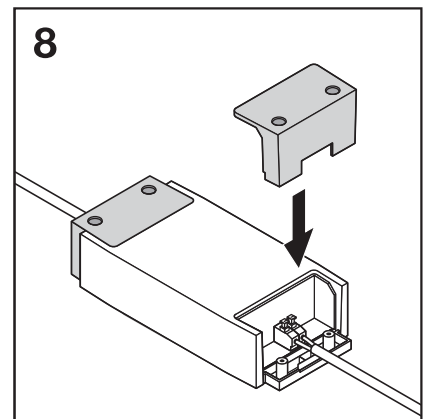
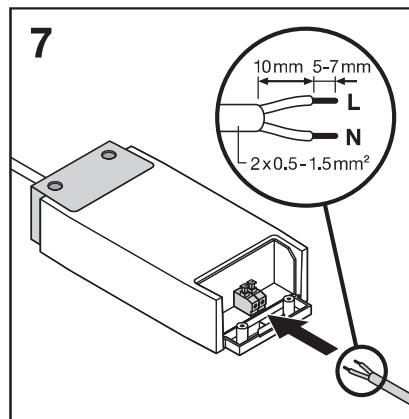
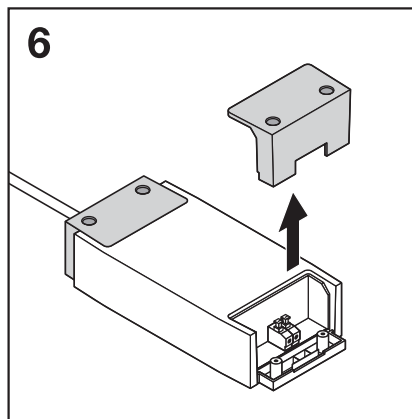
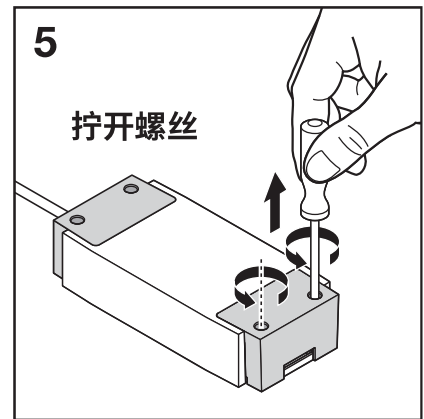
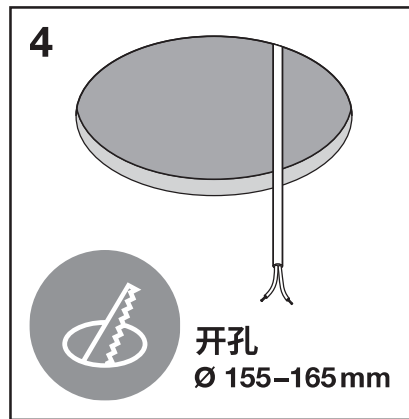
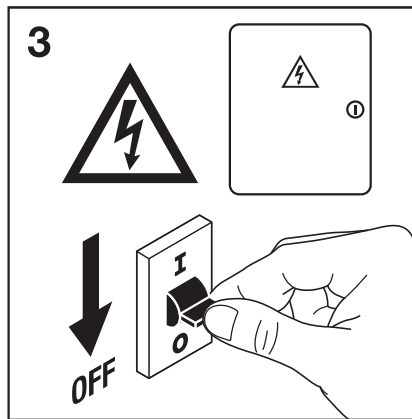
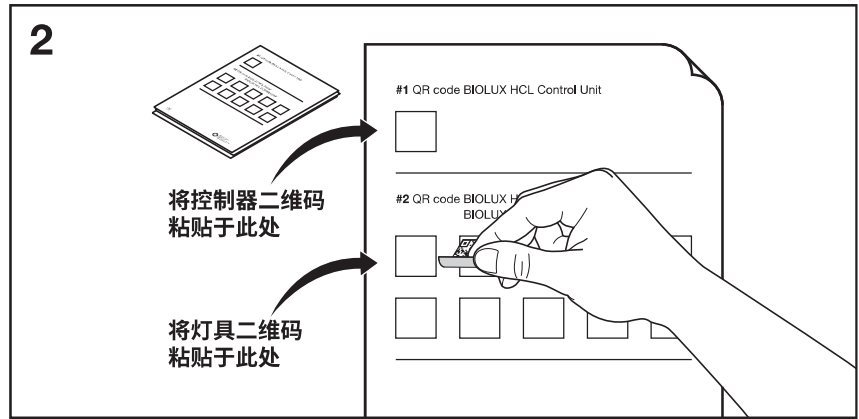
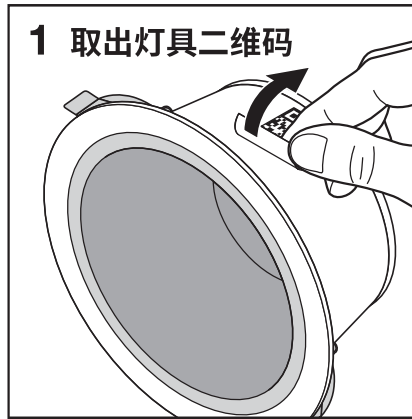
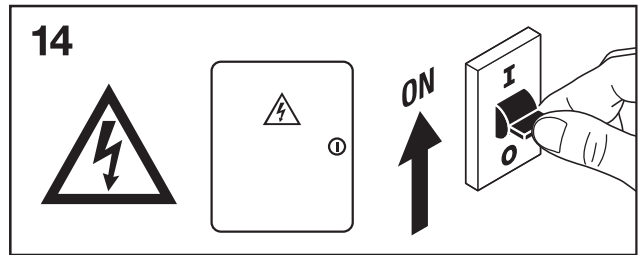
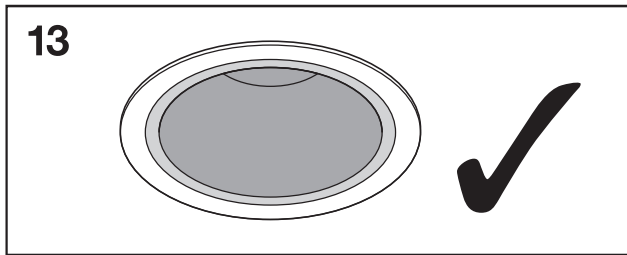
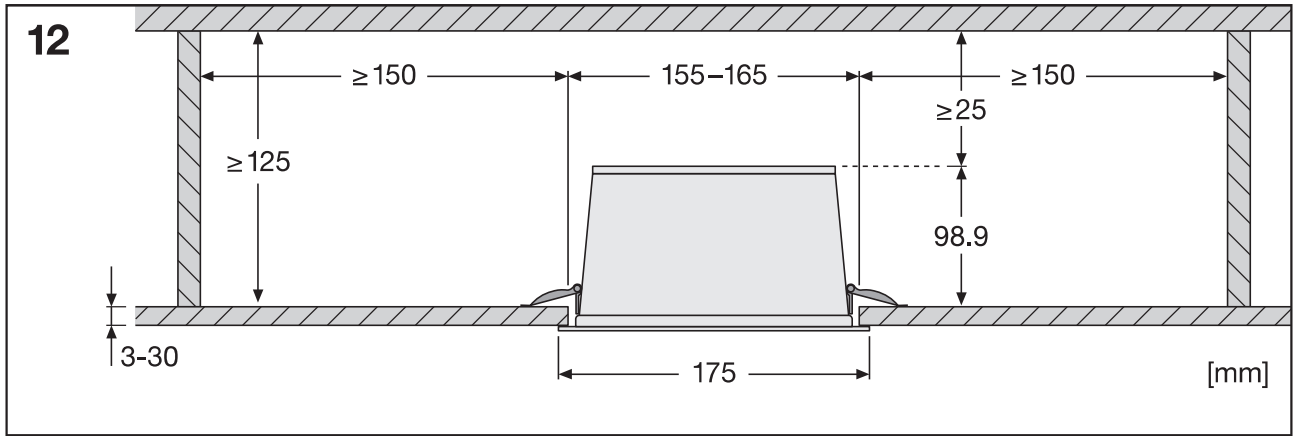

BIOLUX HCL DL DN150 ZB

人因照明筒灯



	EAN	Ø x h [mm]	W	V _{AC}	Hz	lm	lm/W	K
BIOLUX HCL DL DN150 ZB 20W TW	4058075627444	175.4x98.9	20	220-240V	50/60 Hz	1800	90	2700 - 6500


	EAN	IP	IK	∇	R _a	° (°C)	PF	👤
BIOLUX HCL DL DN150 ZB 20W TW	4058075627444	20	03	60°	≥90	-10...+45	≥0.9	0.5 kg





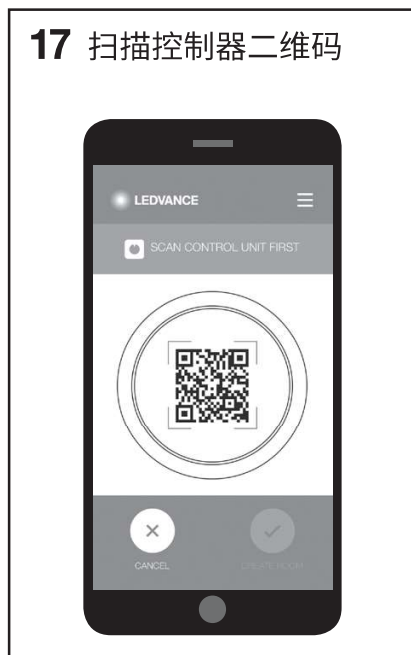
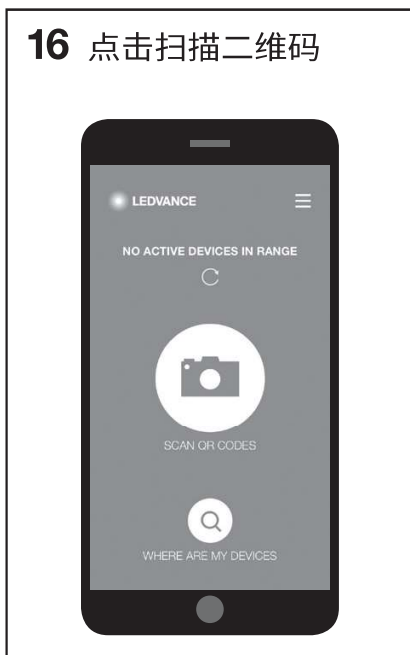
15

苹果用户由此下载
 App Store

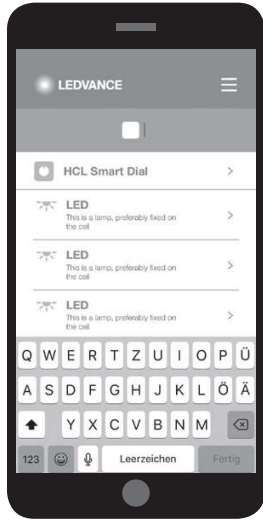
安卓用户由此下载
 华为应用市场

BIOLUX

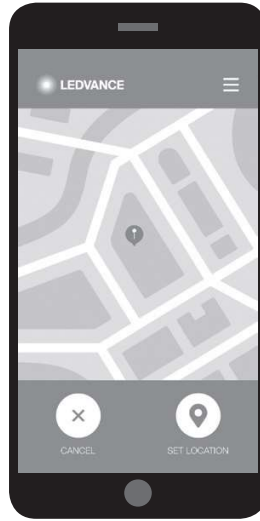
搜索BIOLUX下载



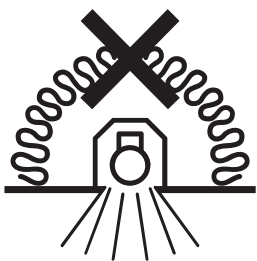
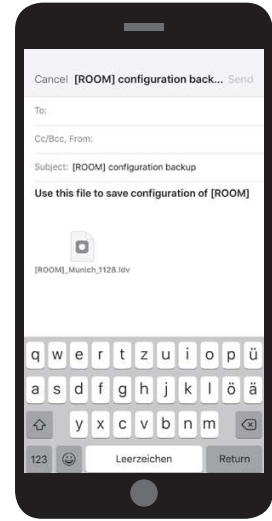
19 创建新房间名字



20 确认或设置位置信息



21 备份配置信息



RoHS

EAC



朗德万斯运营管理(深圳)有限公司
 深圳市南山区西丽街道同乐路1002号
 留仙文化园2栋5楼 邮编: 518055
 客服热线: 400 882 1830
www.ledvance.com.cn